

DERWENT-ACC-NO: 2004-072923

DERWENT-WEEK: 200408

COPYRIGHT 2004 DERWENT INFORMATION LTD

TITLE: Large-size umbrella/sun shade has base flange with connection elements for support arms between support spokes, for loudspeakers, heaters, etc.

PATENT-ASSIGNEE: MAY A [MAYAI]

PRIORITY-DATA: 2002DE-1015230 (April 6, 2002)

PATENT-FAMILY:

PUB-NO	PUB-DATE	LANGUAGE
PAGES MAIN-IPC		
DE 10215230 A1	October 16, 2003	N/A
010 A45B 023/00		

APPLICATION-DATA:

PUB-NO	APPL-DESCRIPTOR	APPL-NO
APPL-DATE		
DE 10215230A1	N/A	2002DE-1015230
April 6, 2002		

INT-CL (IPC): A45B003/00, A45B023/00

ABSTRACTED-PUB-NO: DE 10215230A

BASIC-ABSTRACT:

NOVELTY - The umbrella has a mast (1), a frame (2) with ribs (3) for a covering, and support spokes (4) hinged to frame ribs and a base flange (5) of the mast. The base flange has connection elements (6) for support arms (7), which are located between the connection points of the support spokes. The support arms are pivoted and can be moved into a downward-facing direction. The support arms are hollow profiles and are pushed onto radial journals with articulated arm on the connection element.

USE - Large-size umbrellas and parasols for outdoor use.

ADVANTAGE - Simple means to fasten accessories, e.g. loudspeakers, lights, heaters, etc.

DESCRIPTION OF DRAWING(S) - Figure shows umbrella.

mast 1

frame 2

frame ribs 3

support spokes 4

flange 5

connection elements 6

support arms 7

CHOSEN-DRAWING: Dwg.1/6

TITLE-TERMS: SIZE UMBRELLA SUN SHADE BASE FLANGE CONNECT ELEMENT
SUPPORT ARM

SUPPORT SPOKE LOUDSPEAKER HEATER

DERWENT-CLASS: P24

SECONDARY-ACC-NO:

Non-CPI Secondary Accession Numbers: N2004-058673



19 BUNDESREPUBLIK
DEUTSCHLAND



DEUTSCHES
PATENT- UND
MARKENAMT

12 **Offenlegungsschrift**
10 **DE 102 15 230 A 1**

51 Int. Cl. 7:
A 45 B 23/00
A 45 B 3/00

21 Aktenzeichen: 102 15 230.6
22 Anmeldetag: 6. 4. 2002
43 Offenlegungstag: 16. 10. 2003

DE 102 15 230 A 1

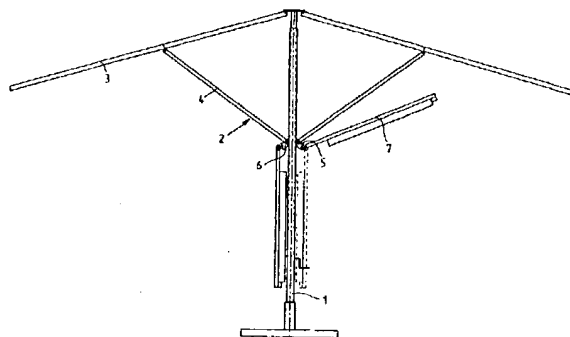
71 Anmelder:
May, Anton, 88422 Betzenweiler, DE
74 Vertreter:
Fay und Kollegen, 89073 Ulm

72 Erfinder:
Antrag auf Nichtnennung

Die folgenden Angaben sind den vom Anmelder eingereichten Unterlagen entnommen

54 Schirm, insbesondere Großschirm

57 Die Erfindung betrifft einen Schirm mit einem an einem Schirmmast (1) angeordneten, eine Bespannung tragenden Schirmgestell (2), das aus einer von Schirmspeichen (3) gebildeten Schirmspinne besteht. Die Schirmspeichen (3) sind im Bereich der Schirmkrone gelenkig am Schirmmast (1) angeschlossen und von Stützspeichen (4) gehalten, die mit ihrem einen Ende an den Schirmspeichen (3) und mit ihrem anderen Ende an einem am Schirmmast (1) angeordneten Basisflansch (5) gelenkig angeschlossen sind. Am Basisflansch (5) sind Anschlußelemente (6) für Tragarme (7) vorgesehen, die jeweils zwischen den Anschlußpunkten der Stützspeichen (4) angeordnet sind, wobei die Tragarme (7) wie die Stützspeichen (4) gelenkig gelagert und in eine senkrecht nach unten weisende Stellung verschwenkbar sind.



DE 102 15 230 A 1

Beschreibung

[0001] Die Erfindung betrifft einen Schirm, insbesondere Großschirm, mit einem an einem Schirmmast angeordneten, eine Bespannung tragenden Schirmgestell, das aus einer von Schirmspeichen gebildeten Schirmspinne besteht, wobei die Schirmspeichen im Bereich der Schirmkrone gelenkig am Schirmmast angeschlossen und von Stützspeichen gehalten sind, die mit ihrem einen Ende an den Schirmspeichen und mit ihrem anderen Ende an einem am Schirmmast angeordneten Basisflansch gelenkig angeschlossen sind.

[0002] Derartige Schirme sind in vielfältigen Ausführungsformen aus der Praxis bekannt. Oftmals besteht bei solchen Schirmen der Wunsch, unterhalb des Schirmgestells Gegenstände, wie etwa Beleuchtungskörper, Heizungselemente, Lautsprecher und dgl. anzubringen. Dies ist zwar grundsätzlich an den Stützspeichen möglich; da diese jedoch vorrangig die Aufgabe haben, die Schirmspeicher abzustützen, sind sie für diese Aufgabe nur bedingt geeignet.

[0003] Der Erfindung liegt daher die Aufgabe zugrunde, einen Schirm der eingangs genannten Art so zu verbessern, daß auf einfache Art und Weise die Möglichkeit besteht, zusätzliche Ausrüstungsgegenstände unterhalb des Schirmgestelles zu befestigen.

[0004] Diese Aufgabe wird nach der Erfindung dadurch gelöst, daß am Basisflansch Anschlußelemente für Tragarme vorgesehen sind, die jeweils zwischen den Anschlußpunkten der Stützspeichen angeordnet sind, wobei die Tragarme wie die Stützspeichen gelenkig gelagert und in eine senkrecht nach unten weisende Stellung verschwenkbar sind.

[0005] Der durch die Erfindung erreichte Vorteil besteht im wesentlichen darin, daß zur Anbringung von Gegenständen, Zubehörteilen und dgl. separate Tragarme vorgesehen sind, die sich zum Schließen des Schirms senkrecht nach unten abklappen lassen, also am Schirm verbleiben können. Dabei besteht insbesondere die Möglichkeit, die Anschlußelemente so auszubilden, daß sie auch bei schon vorhandenen Schirmen ohne weiteres nachgerüstet werden können.

[0006] In bevorzugter Ausführungsform der Erfindung ist das Anschlußelement mit einem radial vorstehenden Zapfen versehen, an dem eine den Tragarm lagernde Gelenkwelle angeordnet ist, wobei die Aufnahme für die Gelenkwelle als Langloch zum Verstellen des Tragarms aus einer schräg aufwärts gerichteten, arretierten Gebrauchsstellung in eine die Verschwenkung in die nach unten gerichtete Aufbewahrungslage freigebende Stellung ausgebildet ist. Nach dem Öffnen des Schirms lassen sich also die Tragarme einzeln nach oben schwenken und dann über das Langloch auf den Zapfen aufschieben, wodurch der Tragarm in der vorgesehenen Lage gehalten wird. Hierdurch besteht insbesondere auch die Möglichkeit, bedarfsweise nur einzelne Tragarme aufzurichten, während die übrigen in ihrer an den Schirmmast angeklappten Stellung verbleiben können.

[0007] Von besonderem Vorteil ist es hierbei, wenn der Tragarm als Hohlprofil ausgebildet und auf den Zapfen des Anschlußelements aufschiebbar ist.

[0008] Um eine zusätzliche Arretierung bzw. Sicherung des Tragarmes zu gewährleisten, hat es sich als vorteilhaft herausgestellt, wenn ein parallel zum Zapfen sich erstreckendes Anschlagglied für den Tragarm vorgesehen ist, das zwischen sich und dem Zapfen einen Aufnahmespalt für eine Profilwand des Tragarms bildet. Hierbei kann es weiter von Vorteil sein, wenn der Aufnahmespalt eine gegenüber der Dicke der Profilwand größere Breite besitzt und im Anschlagglied eine gegen die Profilwand verstellbare Justierschraube angeordnet ist. Auf diese Weise läßt sich in gewissem Umfang die Neigung des Tragarmes einstellen.

[0009] Hierzu besteht jedoch auch gemäß einer alternativen Ausgestaltung die Möglichkeit, daß der Aufnahmespalt eine die Profilwand bündig aufnehmende Breite besitzt und der Zapfen mit dem Anschlagglied als gelenkig am Anschlußelement gelagerter Kipphebel ausgebildet ist, der über eine am Anschlagelement oder am Basisflansch vorgesehene Justierschraube in seiner Schwenklage einstell- und fixierbar ist. Dies ermöglicht insbesondere eine Betätigung der Justierschraube von der Unterseite des Basisflanschs her.

[0010] Vorteilhaft ist es hierbei, wenn die Justierschraube im Anschlagelement bzw. im Basisflansch in axialer Richtung fixiert und in einen drehbar im Kipphebel gelagerten, mit einer quer zur Längsachse verlaufenden Gewindebohrung versehenen Stellbolzen eingeschraubt ist. Dadurch ist eine Fixierung des Tragarms in beiderlei Schwenkrichtung sichergestellt.

[0011] Hierbei besteht weiter zunächst die Möglichkeit, daß der Kipphebel zweiarmig gestaltet ist und der Stellbolzen auf der dem Zapfen abgewandten Seite angeordnet ist.

[0012] Alternativ besteht jedoch ebenso die Möglichkeit, daß der Kipphebel einarmig ausgebildet und die Fixierschraube in einer Gewindebohrung im Anschlagelement oder im Basisflansch angeordnet ist, wobei die Fixierschraube stirnseitig einem Druckstück des Kipphebels anliegt.

[0013] Hierbei ist es weiter günstig, wenn die Andruckfläche des Druckstücks verrundet ausgebildet ist, um eine Verstellung mit möglichst geringem Kraftaufwand zu ermöglichen.

[0014] In einer weiter vorteilhaften Ausgestaltung kann eine der zur Gelenkwelle parallelen Profilwände des Tragarms ein zum Ende des Tragarms hin offenes Langloch aufweisen, das eine im Zapfen angeordnete Anschlag- oder Arretierschraube aufnimmt. Hierbei besteht die Möglichkeit, nach dem Aufstecken des Tragarms auf den Zapfen den Tragarm durch Anziehen der Anschlag- oder Arretierschraube zu fixieren.

[0015] Um eine derartige Fixierung vorzunehmen, können jedoch auch die beiden die Gelenkwelle aufnehmenden Langlöcher an ihrem dem Anschlußelement abgewandten Ende eine seitliche Rastausnehmung aufweisen. Im aufgesteckten Zustand greift die Gelenkwelle dann in die Rastausnehmung und verhindert zumindest ein unbeabsichtigtes Lösen des Tragarms.

[0016] Die Anschlußelemente werden in der Regel auf der Oberseite des Basisflanschs zwischen den Anschlußpunkten für die Stützspeichen angeordnet sein.

[0017] Es gibt jedoch auch vorteilhafte Anwendungsfälle, bei denen es günstig ist, wenn die Anschlußelemente auf der den Stützspeichen abgewandten Seite des Basisflanschs angeordnet sind. Zunächst ergibt sich hierbei der Vorteil, daß die Tragarme im abgeklappten Zustand einen geringeren Radius einnehmen können, wodurch Beschädigungen an der Schirmbespannung vermieden werden.

[0018] Hierzu empfiehlt es sich dann, daß der Zapfen als Kipphebel ausgebildet und mit einem Langloch zur Aufnahme der Gelenkwelle versehen ist, wobei der Tragarm fest mit dem Kipphebel verbunden ist.

[0019] Als weiterer Vorteil ergibt sich dann, daß die Anschlußelemente auf einem einstückig oder geteilt ausgebildeten Ringflansch angeordnet sein können. Dies ermöglicht insbesondere eine vereinfachte Nachrüstung. Dies gilt insbesondere dann, wenn die Anschlußelemente einstückig mit dem Ringflansch ausgebildet sind.

[0020] Im folgenden wird die Erfindung an in der Zeichnung dargestellten Ausführungsbeispielen näher erläutert; es zeigen:

[0021] Fig. 1 eine schematische Darstellung des Schirms nach der Erfindung,

[0022] Fig. 2 den Basisflansch des Schirms mit zwei Stützspeichen sowie einem Tragarm in Draufsicht (Teilfigur a), in den Teilfiguren b bis d dagegen im Querschnitt mit unterschiedlich dargestellten Schwenklagen des Tragarms,

[0023] Fig. 3 eine zweite Ausführungsform der Erfindung in der Fig. 2 entsprechender Darstellung,

[0024] Fig. 4 eine dritte Ausführungsform in der Fig. 2 entsprechender Darstellung,

[0025] Fig. 5 eine vierte Ausführungsform in der Fig. 2 entsprechender Darstellung,

[0026] Fig. 6 eine fünfte Ausführungsform in der Fig. 2 entsprechender Darstellung.

[0027] Der in der Fig. 1 der Zeichnung schematisch dargestellte Schirm besteht im wesentlichen aus einem an einem Schirmmast 1 angeordneten und eine Bespannung tragenden Schirmgestell 2. Das Schirmgestell 2 besteht aus einer von Schirmspeichen gebildeten Schirmspinne, wobei die Schirmspeichen 3 im Bereich der Schirmkronen gelenkig am Schirmmast 1 angeschlossen und von Stützspeichen 4 gehalten sind. Die Stützspeichen 4 sind mit ihrem einen Ende an der Schirmspeichen 3 und mit ihrem anderen Ende an einem am Schirmmast 1 angeordneten Basisflansch 5 gelenkig angeschlossen. Bei Großschirmen ist dieser Basisflansch 5 in der Regel axial fest am Schirmmast 1 angebracht; grundsätzlich kann der Basisflansch 5 aber auch längsverschieb- und feststellbar sein.

[0028] Wie sich vor allem aus den Fig. 2 bis 6 erkennen läßt, sind am Basisflansch Anschlußelemente 6 für Tragarme 7 vorgesehen, wobei die Tragarme 7 in nicht näher dargestellter Weise zusätzliche Gegenstände, wie beispielsweise Beleuchtungskörper, Heizungselemente, Lautsprecher und ähnliches tragen können. Diese Tragarme 7 sind wie die Stützspeichen 4 gelenkig gelagert und – zum Schließen des Schirms – in eine senkrecht nach unten weisende Stellung verschwenkbar.

[0029] Wie sich aus der Fig. 2 ersehen läßt, ist jedes Anschlußelement 6 mit einem radial vorstehenden Zapfen 8 versehen, an dem eine den Tragarm 7 lagernde Gelenkwelle 9 angeordnet ist. Die Aufnahme für die Gelenkwelle 9 ist als Langloch 10 ausgebildet und ermöglicht das Verstellen des Tragarms 7 aus einer schräg aufwärts gerichteten, arretierten Gebrauchsstellung in eine solche Stellung, die die Verschwenkung in die nach unten gerichtete Aufbewahrungslage freigibt. Wie sich weiter aus der Fig. 2 ersehen läßt, ist der Tragarm 7 als Hohlprofil ausgebildet und auf den Zapfen 8 des Anschlußelements 6 aufschiebbar. Um die Verschwenkung zu ermöglichen, enthält die eine Profilwand des Tragarms 7 eine Freischneidung 11, wobei der Rand der Freischneidung 11 sich in eine Hohlkehle 12 des Zapfens 8 beim Abschwenken bewegt, wie dies in Fig. 2d zu sehen ist.

[0030] Zusätzlich ist ein parallel zum Zapfen 8 sich erstreckendes Anschlagglied 13 für den Tragarm 7 vorgesehen, wobei zwischen dem Zapfen 8 und dem Tragarm 7 ein Aufnahmespalt 14 gebildet wird, der die eine Profilwand 7.1 des Tragarms 7 aufnimmt. Dieser Aufnahmespalt 14 besitzt in der Ausführungsform nach Fig. 2 eine gegenüber der Dicke der Profilwand 7.1 größere Breite, wodurch eine gewisse Verschwenkung des Tragarms 7 möglich ist. Um den Tragarm 7 in einer bestimmten Schwenklage zu fixieren, ist im Anschlagglied 13 eine gegen die Profilwand 7.1 verstellbare Justierschraube 15 angebracht.

[0031] Es besteht jedoch auch die in Fig. 3 dargestellte Möglichkeit, daß der Aufnahmespalt 14 eine die Profilwand 7.1 bündig aufnehmende Breite besitzt, so daß der Tragarm 7 selbst nicht mehr schwenkbar ist. In diesem Fall ist der Zapfen 8 mit dem Anschlagglied 13 als gelenkig am An-

schlußelement 6 gelagerter Kipphebel ausgebildet, der über eine am Anschlußelement 6 oder am Basisflansch 5 vorgesehene Justierschraube 16 in seiner Schwenklage einstell- und fixierbar ist. Auf diese Weise ist wiederum eine Verstellung des Tragarms 7 in einem gewissen Schwenkwinkel möglich.

[0032] Die Justierschraube 16 ist im Anschlußelement 6 bzw. im Basisflansch 5 in axialer Richtung fixiert und in einen drehbar im Kipphebel gelagerten Stellbolzen 17 eingeschraubt, der dazu mit einer quer zur Längsachse verlaufenden Gewindebohrung versehen ist.

[0033] In der Ausführungsform nach Fig. 3 ist der den Zapfen 8 bildende Kipphebel zweiarmig gestaltet, wobei der Stellbolzen 17 auf der dem Tragarm 7 abgewandten Seite angeordnet ist.

[0034] Es besteht jedoch auch die in Fig. 4 dargestellte Möglichkeit, den Kipphebel einarmig auszubilden, wobei dann die Fixierschraube 16 in einer Gewindebohrung im Anschlußelement 6 oder im Basisflansch 5 angeordnet sein kann. Um hierbei eine einfache Verstellbarkeit zu gewährleisten, liegt die Fixierschraube 16 stirnseitig einem Druckstück 18 des Kipphebels an, wobei die Andruckfläche des Druckstücks 18 verrundet ausgebildet ist.

[0035] Wie sich weiter aus der Fig. 4 ersehen läßt, ist die eine der zur Gelenkwelle 9 parallelen Profilwände 7.1 des Tragarms 7 mit einem zum Ende des Tragarms 7 hin offenen Langloch 19 versehen, das eine im Zapfen 8 angeordnete Anschlag- oder Arretierschraube 20 aufnimmt. Diese Anschlag- oder Arretierschraube 20 ermöglicht eine axiale Fixierung des Tragarms 7 im auf den Zapfen 8 aufgeschobenen Zustand.

[0036] Um eine solche Sicherung in axialer Richtung vorzunehmen, besteht auch die in den Fig. 5 und 6 dargestellte Möglichkeit, daß die beiden die Gelenkwelle 9 aufnehmenden Langlöcher 10 an ihrem dem Anschlußelement 6 abgewandten Ende eine seitliche Rastausnehmung 10.1 aufweisen. Wie sich weiter aus den Fig. 5 und 6 ergibt, können die Anschlußelemente 6 auch auf der den Stützspeichen 4 abgewandten Seite des Basisflanschs 5 angeordnet sein. Hierdurch besteht insbesondere die Möglichkeit, die Tragarme 7 im abgeklappten Zustand näher zum Schirmmast 1 anzuordnen, wodurch diese nicht oder kaum in Berührung mit der Bespannung kommen, wodurch Beschädigungen der Bespannung sicher vermieden werden. Bei dieser Ausgestaltung kann der Zapfen 8 gemäß Fig. 6 als Kipphebel ausgebildet und mit einem Langloch 10 zur Aufnahme der Gelenkwelle 9 versehen sein, wobei der Tragarm 7 fest mit dem Kipphebel verbunden ist.

[0037] Die Anschlußelemente 6 können – wie dies in den Fig. 3 und 4 angedeutet ist – auf einem einstückig oder geteilt ausgebildeten Ringflansch 21 angeordnet sein. Dieser Ringflansch 21 läßt sich mit wenigen Verbindungselementen, also beispielsweise Schrauben, am Basisflansch 5 befestigen.

[0038] Bei der Anbringung des Ringflanschs 21 an der Unterseite des Basisflanschs 5 besteht dann die insbesondere für Nachrüstungen günstige Möglichkeit, diesen montieren zu können, ohne daß hierfür die Stützspeichen entfernt werden müßten.

[0039] Insbesondere besteht hierbei auch die Möglichkeit, daß die Anschlußelemente 6 selbst einstückig mit dem Ringflansch 21 ausgebildet sind.

Patentansprüche

1. Schirm, insbesondere Großschirm, mit einem an einem Schirmmast (1) angeordneten, eine Bespannung tragenden Schirmgestell (2), das aus einer von Schirmspeichen (3) gebildeten Schirmspinne besteht, wobei

die Schirmspeichen (3) im Bereich der Schirmkrone gelenkig am Schirmmast (1) angeschlossen und von Stützspeichen (4) gehalten sind, die mit ihrem einen Ende an den Schirmspeichen (3) und mit ihrem anderen Ende an einem am Schirmmast (1) angeordneten Basisflansch (5) gelenkig angeschlossen sind, **dadurch gekennzeichnet**, daß am Basisflansch (5) Anschlußelemente (6) für Tragarme (7) vorgesehen sind, die jeweils zwischen den Anschlußpunkten der Stützspeichen (4) angeordnet sind, wobei die Tragarme (7) wie die Stützspeichen (4) gelenkig gelagert und in eine senkrecht nach unten weisende Stellung verschwenkbar sind.

2. Schirm nach Anspruch 1, dadurch gekennzeichnet, daß das Anschlußelement (6) mit einem radial vorstehenden Zapfen (8) versehen ist, an dem eine den Tragarm (7) lagernde Gelenkwelle (9) angeordnet ist, wobei die Aufnahme für die Gelenkwelle (9) als Langloch (10) zum Verstellen des Tragarms (7) aus einer schräg aufwärts gerichteten, arretierten Gebrauchsstellung in eine die Verschwenkung in die nach unten gerichtete Aufbewahrungslage freigebende Stellung ausgebildet ist.

3. Schirm nach Anspruch 1 oder 2, dadurch gekennzeichnet, daß der Tragarm (7) als Hohlprofil ausgebildet und auf den Zapfen (8) des Anschlußelements (6) aufschiebbar ist.

4. Schirm nach einem der Ansprüche 1 bis 3, dadurch gekennzeichnet, daß ein parallel zum Zapfen (8) sich erstreckendes Anschlagglied (13) für den Tragarm (7) vorgesehen ist, das zwischen sich und dem Zapfen einen Aufnahmespalt (14) für eine Profilwand (7.1) des Tragarms (7) bildet.

5. Schirm nach Anspruch 4, dadurch gekennzeichnet, daß der Aufnahmespalt (14) eine gegenüber der Dicke der Profilwand (7.1) größere Breite besitzt und im Anschlagglied (13) eine gegen die Profilwand verstellbare Justierschraube (15) angeordnet ist.

6. Schirm nach Anspruch 4, dadurch gekennzeichnet, daß der Aufnahmespalt (14) eine die Profilwand (7.1) bündig aufnehmende Breite besitzt und der Zapfen (8) mit dem Anschlagglied (13) als gelenkig am Anschlußelement (6) gelagerter Kipphebel ausgebildet ist, der über eine am Anschlußelement (6) oder am Basisflansch (5) vorgesehene Justierschraube (16) in seiner Schwenklage einstell- und fixierbar ist.

7. Schirm nach Anspruch 6, dadurch gekennzeichnet, daß die Justierschraube (16) im Anschlußelement (6) bzw. im Basisflansch (5) in axialer Richtung fixiert und in einen drehbar im Kipphebel gelagerten, mit einer quer zur Längsachse verlaufenden Gewindebohrung versehenen Stellbolzen (17) eingeschraubt ist.

8. Schirm nach Anspruch 7, dadurch gekennzeichnet, daß der Kipphebel zweiarmig gestaltet ist und der Stellbolzen (17) auf der dem Zapfen (e) abgewandten Seite angeordnet ist.

9. Schirm nach Anspruch 6, dadurch gekennzeichnet, daß der Kipphebel einarmig ausgebildet und die Fixierschraube (16) in einer Gewindebohrung im Anschlußelement (6) oder im Basisflansch (5) angeordnet ist, wobei die Fixierschraube (16) stirnseitig einem Druckstück (18) des Kipphebels anliegt.

10. Schirm nach Anspruch 9, dadurch gekennzeichnet, daß die Andruckfläche des Druckstücks (18) verrundet ausgebildet ist.

11. Schirm nach einem der Ansprüche 7 bis 10, dadurch gekennzeichnet, daß eine der zur Gelenkwelle parallelen Profilwände (7.1) des Tragarms (7) ein zum

Ende des Tragarms (7) hin offenes Langloch (19) aufweist, das eine im Zapfen (8) angeordnete Anschlag- oder Arretierschraube (20) aufnimmt.

12. Schirm nach einem der Ansprüche 1 bis 11, dadurch gekennzeichnet, daß die beiden die Gelenkwelle (9) aufnehmenden Langlöcher (10) an ihrem dem Anschlußelement (6) abgewandten Ende eine seitliche Rastausnehmung (10.1) aufweisen.

13. Schirm nach einem der Ansprüche 1 bis 12, dadurch gekennzeichnet, daß die Anschlußelemente (6) auf der den Stützspeichen (4) abgewandten Seite des Basisflanschs (5) angeordnet sind.

14. Schirm nach einem der Ansprüche 1 bis 12, dadurch gekennzeichnet, daß der Zapfen (8) als Kipphebel ausgebildet und mit einem Langloch (10) zur Aufnahme der Gelenkwelle (9) versehen ist, wobei der Tragarm (7) fest mit dem Kipphebel verbunden ist.

15. Schirm nach einem der Ansprüche 1 bis 14, dadurch gekennzeichnet, daß die Anschlußelemente (6) auf einem einstückig oder geteilt ausgebildeten Ringflansch (21) angeordnet sind.

16. Schirm nach Anspruch 15, dadurch gekennzeichnet, daß die Anschlußelemente (6) einstückig mit dem Ringflansch (21) ausgebildet sind.

Hierzu 6 Seite(n) Zeichnungen

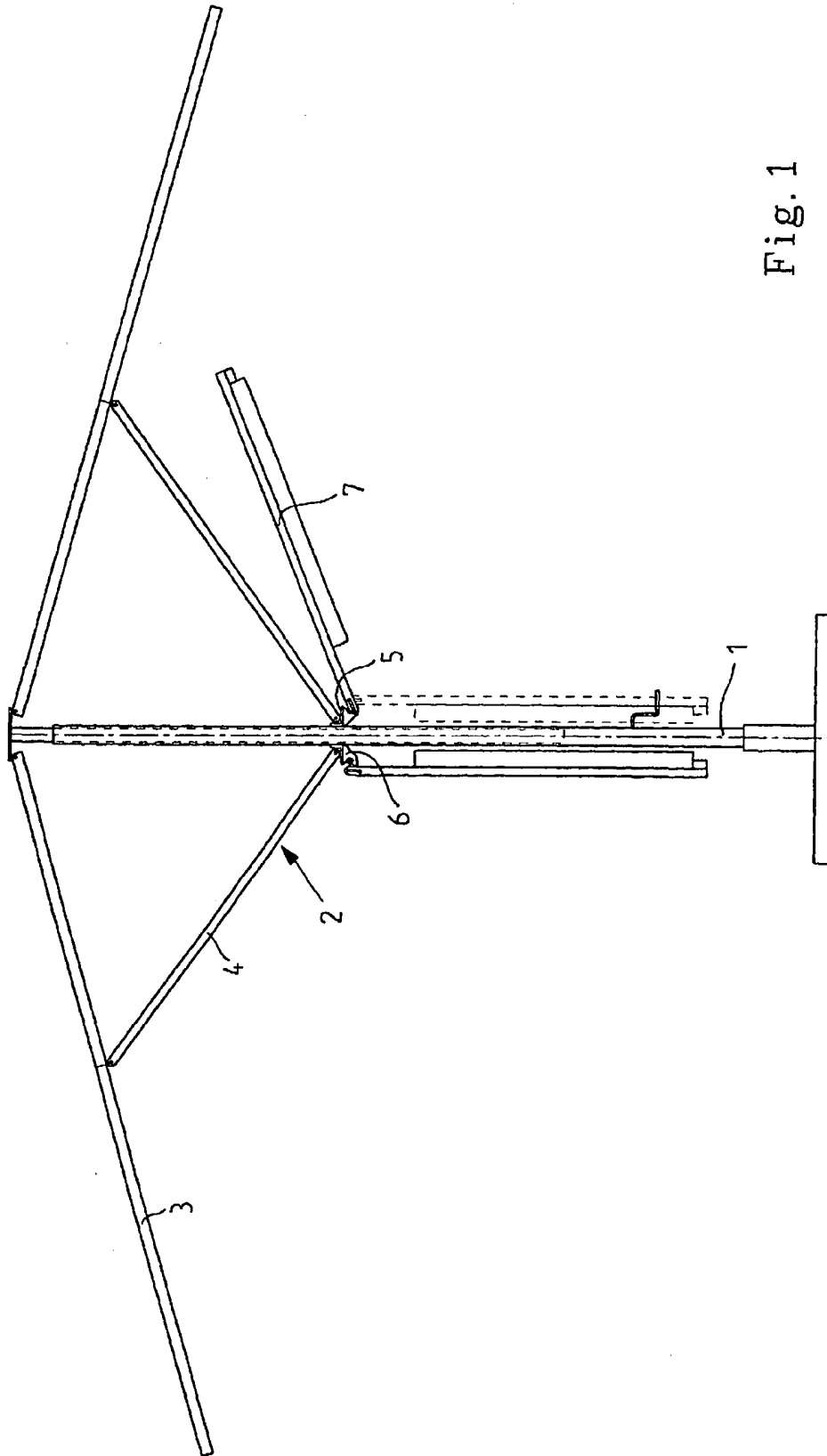


Fig. 1

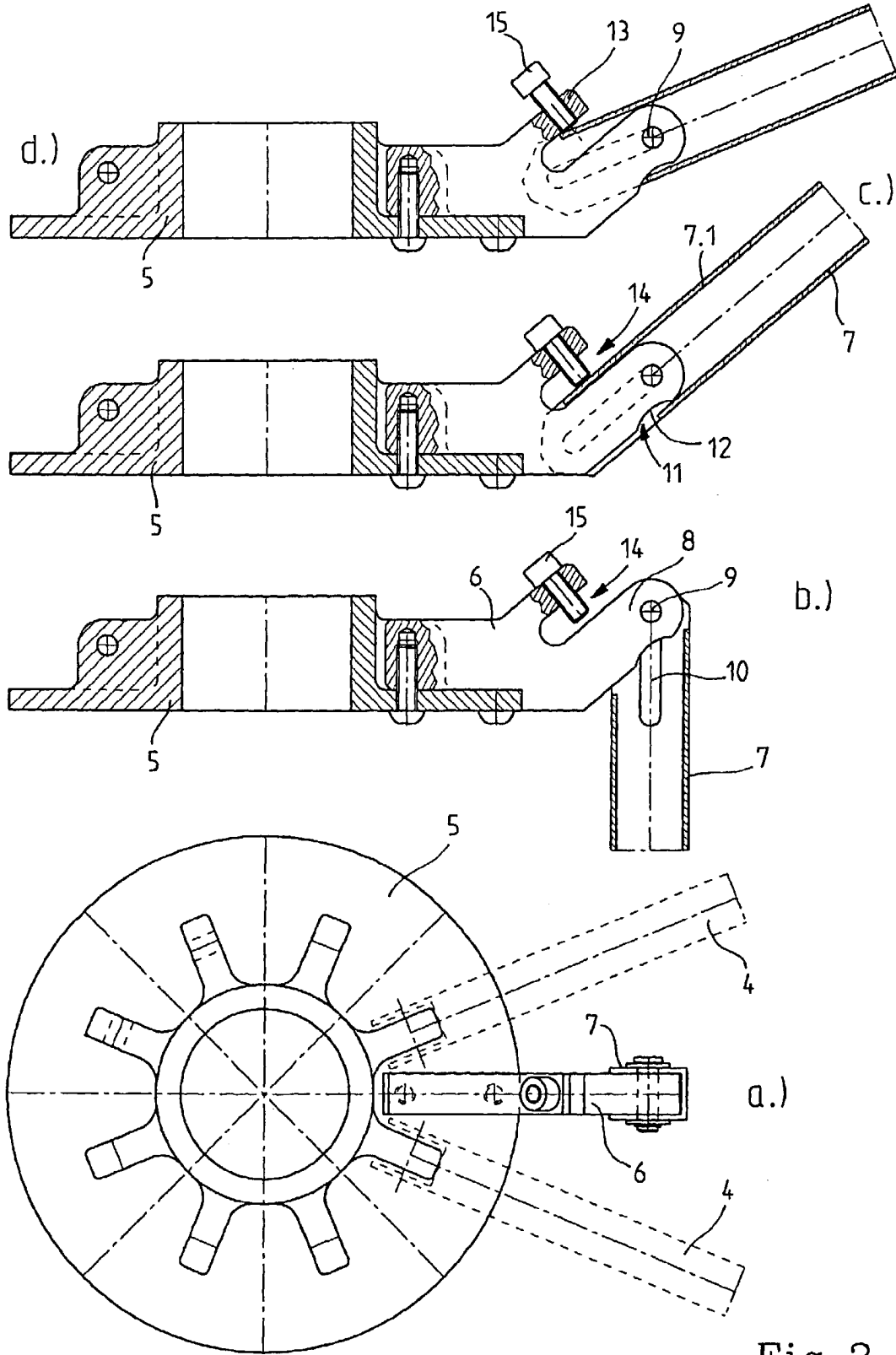


Fig. 2

103 420/594

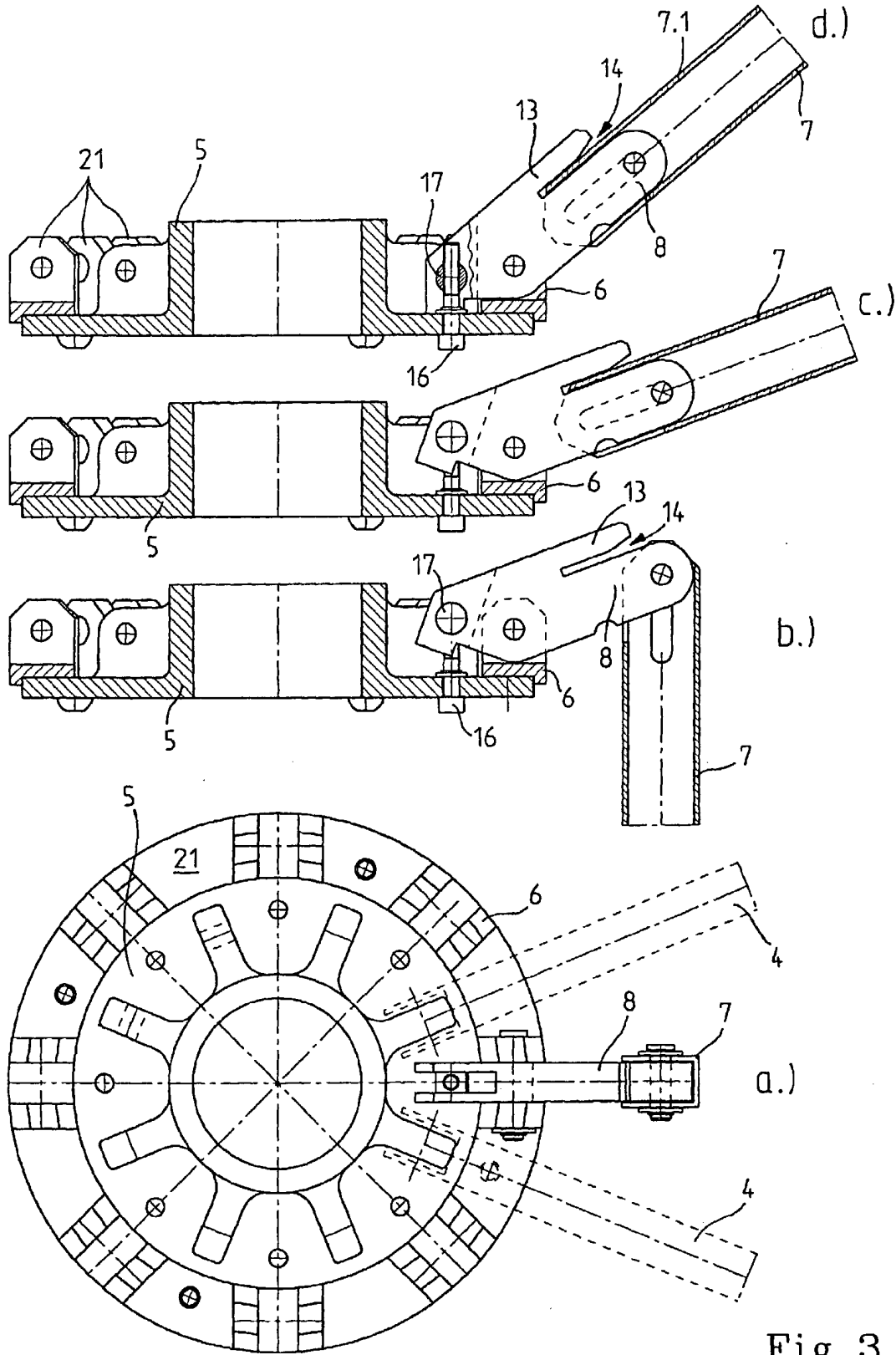


Fig. 3

103 420/594

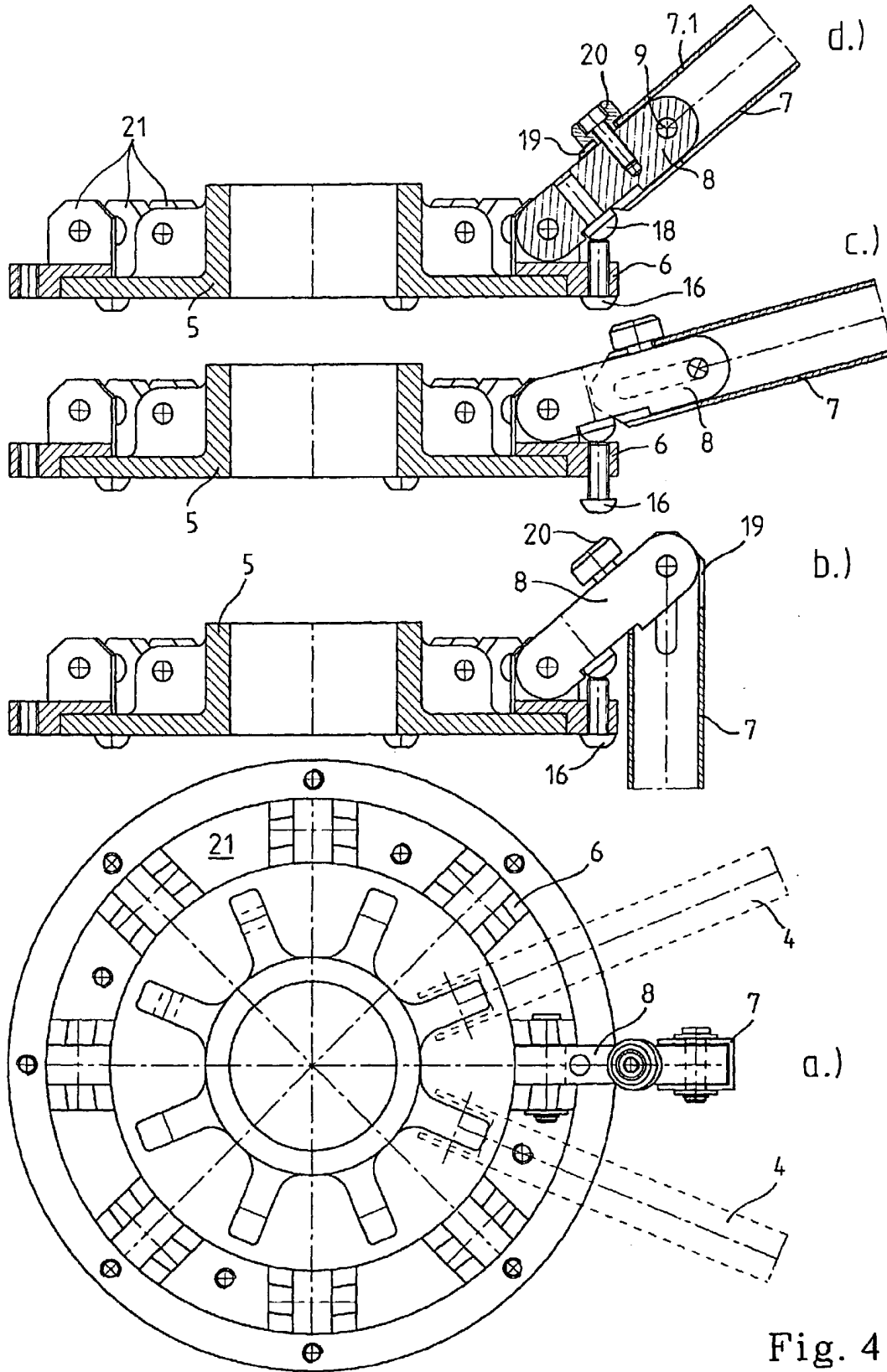


Fig. 4

103 420/594

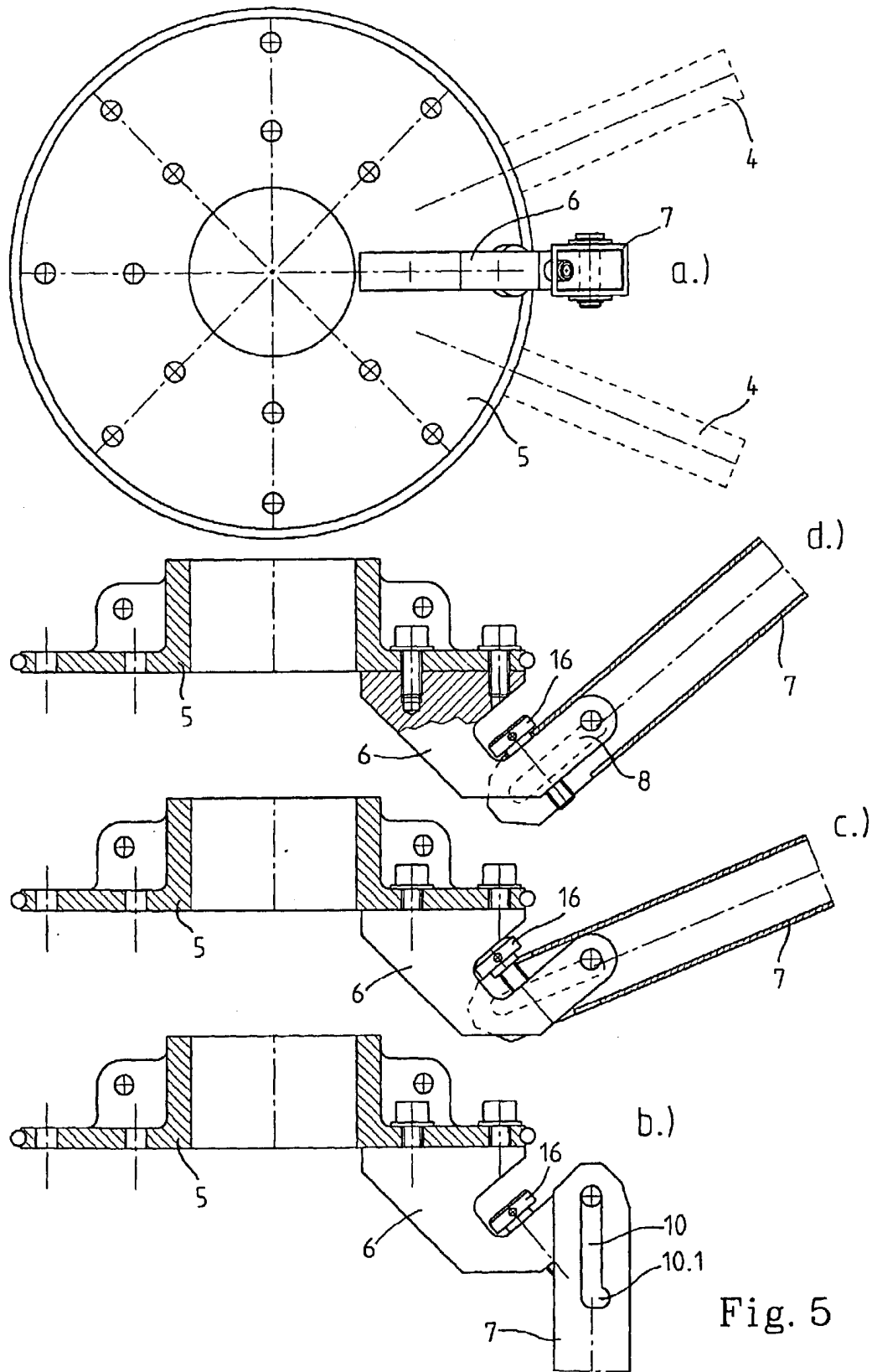


Fig. 5

103 420/594

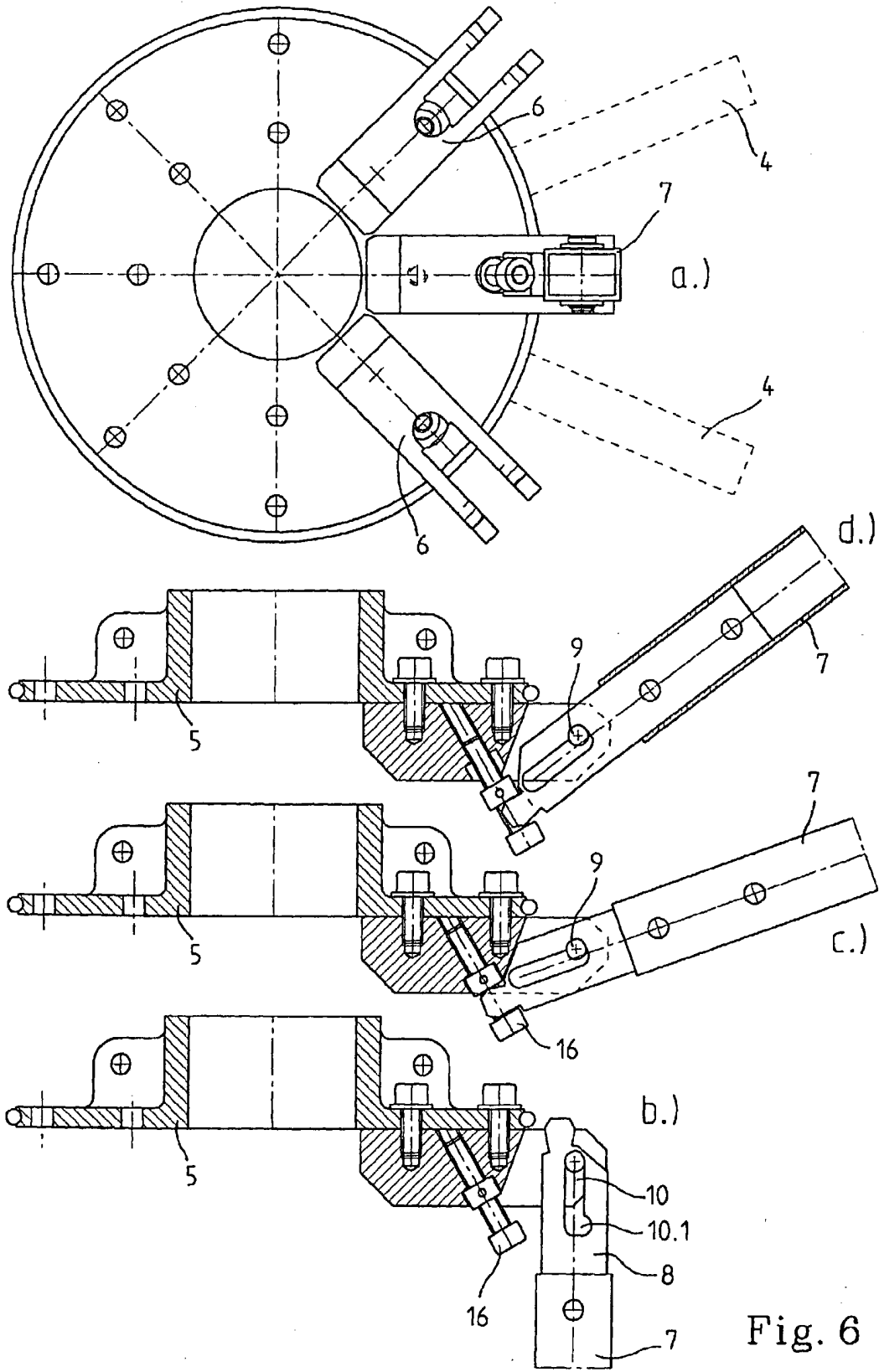


Fig. 6

103 420/594